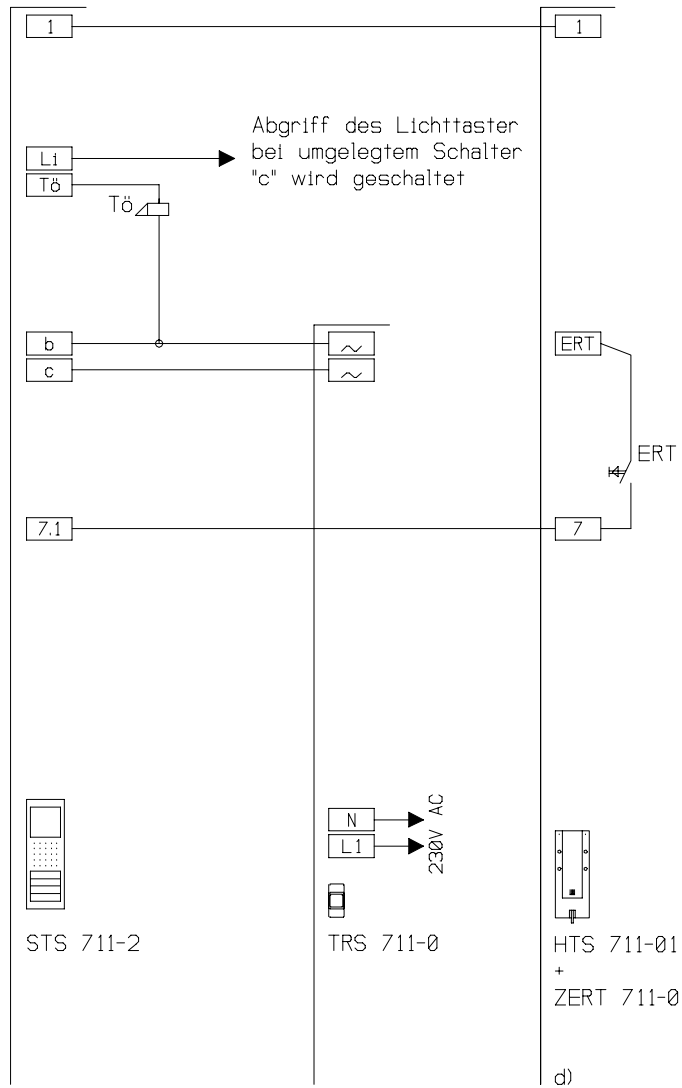
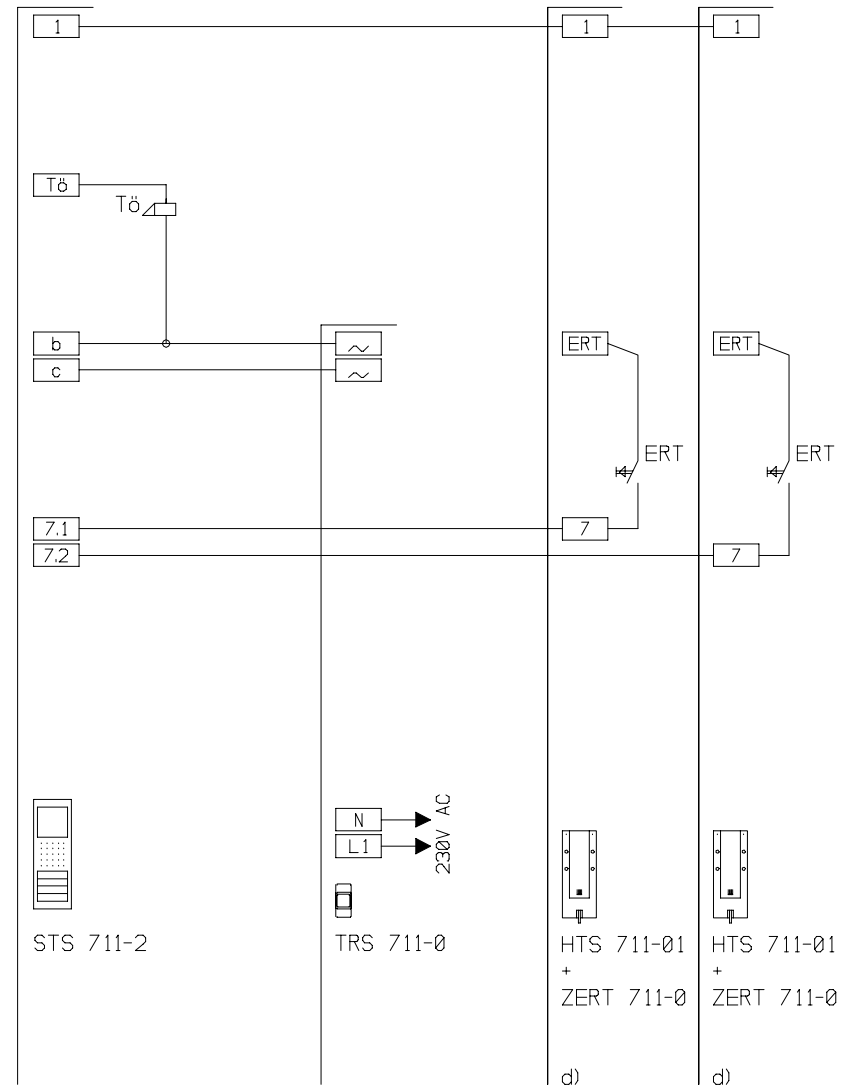


Set 711-1



Set 711-2



Bearbeiter : TO/bw Datum : 27.11.00

SSS SIEDLE S.Siedle & Söhne
78120 Furtwangen

Maßst: %

Blatt: 1/1

Set 711-1, Set 711-2
1 TL, beliebige Anzahl Telefone